

經濟部標準檢驗局

機關地址：10051臺北市中正區濟南路1段4號
聯絡人：張峻源
聯絡電話：86488058-628
電子郵件：chun.chang@bsmi.gov.tw
傳 真：86484210

(郵遞區號)

(地址)

受文者：

發文日期：

發文字號：

速別：普通件

密等及解密條件或保密期限：

附件：

主旨：有關109年11月份「資訊與影音商品檢測技術一致性研討會」會議紀錄，業已公布於本局商品檢驗業務專區電子佈告網頁，請自行於(https://www.bsmi.gov.tw/wSite/lp?ctNode=8850&xq_xCat=a&mp=1)網址下載參閱，請查照。

說明：

正本：財團法人台灣商品檢測驗證中心(龜山)、財團法人台灣商品檢測驗證中心(林口)、財團法人台灣商品檢測驗證中心(台南)、中華電信股份有限公司電信研究院測試中心、立德國際股份有限公司(嘉寶)、敦吉科技股份有限公司技術本部電磁相容部、程智科技股份有限公司新店實驗室、律安科技股份有限公司、中華電信股份有限公司電信研究院、東研股份有限公司、英業達股份有限公司(桃園廠)、煒傑科技顧問有限公司、耕興股份有限公司(汐止)、翔智科技有限公司、詎詮科技驗證顧問有限公司、麥斯萊特科技股份有限公司、漢翔航空工業股份有限公司(電磁實驗室)、德凱認證股份有限公司(林口實驗室)、律頻科技有限公司、弘安科技股份有限公司、全國公證檢驗股份有限公司(新竹)、台灣檢驗科技股份有限公司、宇海科技股份有限公司(林口)、神達電腦股份有限公司(龜山)、財團法人金屬工業研究發展中心、財團法人台灣大電力研究試驗中心(桃園)、財團法人精密機械研究發展中心、中研科技股份有限公司、聯合全球驗證有限公司、敦吉科技股份有限公司(內湖)、全國公證檢驗股份有限公司(內湖)、鼎安科技股份有限公司安規實驗室、耕興股份有限公司中和安規、程智科技股份有限公司五股實驗室、台灣德國萊因技術顧問有限公司台中分公司、今慶科技股份有限公司、環球認證有限公司(汐止)、統安國際股份有限公司、宏燁科技股份有

限公司安規實驗室、挪威商聯廣驗證科技股份有限公司、世騰科技顧問股份有限公司、安盛國際驗證股份有限公司、全球檢測股份有限公司、優力國際安全認證有限公司、全威驗證科技有限公司、台灣華測檢測技術有限公司、晶復科技股份有限公司、亞昂認證服務有限公司、博翰國際股份有限公司

副本：經濟部標準檢驗局第一組、經濟部標準檢驗局第三組、經濟部標準檢驗局第五組、經濟部標準檢驗局基隆分局、經濟部標準檢驗局新竹分局、經濟部標準檢驗局臺中分局、經濟部標準檢驗局臺南分局、經濟部標準檢驗局高雄分局、經濟部標準檢驗局花蓮分局

裝

訂

線

資訊與影音商品檢測技術一致性研討會

開會時間：109 年 11 月 20 日上午 09 時 30 分

開會地點：電氣檢驗科技大樓簡報室

主持人：林科長良陽

出席人員：詳如簽名單

記錄聯絡人及電話：張峻源(02-86488058 分機 623)

EMC技術問題窗口：陳明峰(freg.Chen@bsmi.gov.tw分機627)

安規技術問題窗口：林子民(Bruce.Lin@bsmi.gov.tw 分機 626)

宣導事項

一、第三組

廠商向本局認可指定試驗室申請應施檢驗電機電子商品型式試驗報告時，如已取得 IECCE CB 測試報告，且該報告內容之重要零組件一覽表可清楚登載該零組件型號、重要安規規格及據以測試之標準者，**廠商**可免檢附該重要零組件驗證證書，由指定試驗室就廠商所列之重要零組件是否符合檢驗規定進行查證，惟若無法依該 CB 報告內容檢查查證相關資料者，則仍應請廠商提供相關證書(或規格書)佐證。

二、第六組

1. 本局指定試驗室於執行插牆式設備(direct plug-in)安規檢測時，須同時對產品插頭刀片進行極性檢查及尺度量測，量測結果應符合 CNS 690 (106 年版)插頭極型及尺度規定，以確認插頭插座均能符合本國插接器極型尺度要求。報告結果建請依附件檔案格式方式呈現，實驗室若未申請 CNS 690 標準之 TAF 及本局指定試驗室認證，切勿核發完整之 CNS 690 報告以避免爭議。
2. 若 USB 電源供應器具有多埠輸出結構時，應於 EMC 測試報告詳細載明各輸出埠實際拉載電流值。

提案討論

一、精英電腦(游舒宇)提案：

依據 103 年 12 月 17 日資訊與影音商品檢測技術一致性研討會決議(圖 1)對應「電腦」準系統定義已有明確定義，請教 Laptop(NB)如下：

1. Laptop(NB)對應準系統定義是否正電腦一樣？
2. 如準系統出貨無 CPU 是否也屬於準系統的定義或不需申請 BSMI 認證？

(一)、兩者須分開申請，「準系統電腦」依據三組公告是為消費者不可立即使用之產品(須DIY組裝)，其基礎組成之零組件為機殼+主機板+電源系統，其他零組件視需求搭配；「電腦」為消費者購得即可立即使用之產品。準系統產品申請時證書上須有「準系統」字眼避免後市場機制造成混淆，如果產品Label未標示「準系統」文字，則

本局相關法規法律、標準位階高於檢驗一致性會議，檢驗一致性會議僅係補強與釋示作用」第2頁/共3頁

至少需在手冊產品名稱加註「準系統」字樣，或於手冊內容中註明類似「本產品尚需那些元件，需由消費者自行另外購置，以組成系統電腦，方可使用」。

圖 1 截錄 103 年 12 月 17 日資訊與影音商品檢測技術一致性研討會會議紀錄

第三組回覆：

請業者使用品目查詢單向本局第三組查詢產品是否屬本局應施檢驗品目範圍。

二、台灣索尼股份有限公司提案：

有關雷射等級標示，依據 100 年 11 月 30 日一致性會議紀錄(圖 2)，第一種：內部的雷射模組是 1 類，系統就會是 1 類，這種情況下系統外殼是免標示；第二種：內部的雷射模組是高於 I 類的(例如 1M, 2, 2M, 3R.....)，但系統是 1 類或高於 1 類，這種情況下系統外殼需要標示且只能使用”繁體中文”來標示，而不能使用”英文”來標示，請問前述對於該會議紀錄之解讀是否有誤？

提案討論：

一、 台灣電子檢驗中心(ETC)提案：

說明：

依 CNS 14336-1 第 4.3.13.5.1 章節

除了在下述規定中允許外，設備必須依適用性參照 IEC 60825-1、IEC 60825-2 及 IEC 60825-12 加以分級及標示。設備為固有的 I 類雷射產品係指該設備不含更高分類號數的雷射或雷射二極體，則不須雷射警示標籤及其他相關聲明

4.3.13.5.1 雷射(包括雷射二極體)

除了在下述規定中允許外，設備必須依適用性參照 IEC 60825-1、IEC 60825-2 及 IEC 60825-12 加以分級及標示。

設備為固有的 I 類雷射產品係指該設備不含更高分類號數的雷射或雷射二極體，則不須雷射警示標籤及其他相關聲明。

當參照 IEC 60825-1 測量時必須確認雷射或雷射二極體等元件符合 I 類的可接觸發射限制。該資料可能自元件製造商獲得(參照第 1.4.15 節)且與元件單體或元件在設備中預定的應用相關。雷射或雷射二極體僅可產生波長範圍 180 nm 至 1 mm 的輻射。

符合性由目視檢驗、評估製造商提供的資料已及必要時參照 IEC 60825-1 進行試驗。

問題：

請問標準 CNS14336-1 第 4.3.13.5.1 章節雷射輻射標示要求，是否只針對設備雷射量測大於第 1 級(不含 Class I)才需要標示雷射等級？

亦或所有雷射產品均須依其適用性參照 IEC 60825-1、IEC 60825-2 及 IEC 60825-12 加以分級及標示；如高於 I 類雷射等級的雷射產品一樣，須附加雷射警示標籤及其他相關聲明

決議：依標準 CNS14336-1 第 4.3.13.5.1 章節雷射輻射標示要求係指若系統內含有 I 類雷射產品零組件且雷射不直接外露的情況下，系統外殼則不須標示，但若系統內部含有高於 I 類雷射產品零組件則須在系統外部仍須標示上述警示及聲明。I 類雷射產品或模組仍須依照 IEC 60825-1、IEC 60825-2 及 IEC 60825-12 加以分級及標示。

圖 2 截錄 100 年 11 月 30 日資訊與影音商品檢測技術一致性研討會會議紀錄

決議：

為使我國消費者能確切瞭解產品標示之警示及聲明內容，雷射產品或模組之警示及聲明應使用“繁體中文”標示。

三、香港商立德提案：

1. 依據之前一致性會議紀錄，只要產品具有 DC jack，販售時也必須隨貨附變壓器。請問歸屬在號列 85176200005(圖 3)之 Class III 產品(例如：Docking)，若 DC 電源輸入 port 為 USB Type-C，其內部直流線路非屬電源轉換裝置亦不含電池，出貨時未附電源供應器，請問此類產品進行 BSMI 符合性聲明時，是否需要檢附 CNS 14336-1 安規報告？進行 EMC 測試時是否需要搭配電源供應器進行測試？

符合性聲明	
貨品號列：	85176200005
中文貨名：	接收、轉換及傳輸或再生聲音、圖像或其他資料之機器，包括交換器及路由器（限檢驗路由器、橋接器、交換器、集線器）
英文貨名：	Machines for the reception, conversion and transmission or regeneration of voice, images or other data, including switching and routing apparatus(only Router, Bridge, Switch, Hub)
俗名：	網路設備/集線器/橋接器/交換器/路由器
檢驗標準：	符合CNS 15663第5節「含有標示」規定：（102年）（實施日期:106/1/4） CNS 13438 C6357：（95年）（實施日期：096/07/01） CNS 14336-1 C5268-1：（99年）（實施日期:101/01/01）（限檢驗使用交流電源及附加電源轉換裝置提供電源者） 國家標準(CNS)網路服務系統

圖 3 號列 85176200005 之 Class III 產品(Docking)

備註：(以下節錄 IEC 62368-3: 2017, Clause 5.4.1, Note:)

NOTE The USB power delivery specification power rules require the support by a PSE for 5 V (up to 15 W rating), 5 V/9 V (> 15 W and up to 27 W rating), 5 V/9 V/15 V (> 27 W and up to 45 W rating) and 5 V/9 V/15 V/20 V (> 45 W and up to 100 W rating), with current not to exceed 3 A (up to 60 W rating) or 5 A (> 60 W at 20 V). Other voltages are allowed in the specification provided that the required voltages and currents are supported for the PSE rating. These rules supersede the previous "Profiles", and are normative (the previous profiles were optional normative).

香港商立德意見：

- 手冊沒有寫到可以搭配使用 ADAPTER：
EMC：若輸入為一般 5V/2A 以內，可使用系統(Notebook/PC)的 USB Port 進行供電，但若此輸入 USB Type C Port 有關係到連接系統的 USB Port 電源輸出功率的問題時，則應使用該產品標示之輸出功率相同或大於且有檢磁之電源供應器作為搭配測試周邊。
Safety：EUT 額定輸入小於 100W，不需要檢附 CNS 14336-1 安規報告。
- 手冊有寫到可以搭配使用 ADAPTER：
EMC：應使用符合該產品標示之輸出功率相同或大於且有檢磁之電源供應器作為搭配測試周邊。
Safety：EUT 額定輸入小於 100W，不需要檢附 CNS 14336-1 安規報告。

第三組回覆：

請本局指定試驗室提供 USB Type-C 集線器目前已核發之型式試驗報告數量及提供前揭商品未測安規之安全性評估供本局參考。

決議：

有關 EMC 測試部分，若使用手冊有註明可搭配 ADAPTER 使用，則測試時應使用符合該產品標示之輸出功率相同或大於且為本局認可之電源供應器作為搭配測試周邊；若使用手冊無註明可搭配 ADAPTER 使用，如產品額定輸入為 DC5V 2A 以內(電壓僅能為 5Vdc)，得使用系統 (Notebook/PC) 的 USB Port 進行供電，但若產品額定輸入超過 DC5V 2A，則應使用該產品標示之輸出功率相同或大於且為本局認可之電源供應器作為搭配測試周邊。

2. 請問 CNS 15598-1 與 CNS 15936 的預計規劃時程？

第三組回覆：

目前本局針對 CNS 15598-1 之導入時間尚在評估中仍未定案，會考量國際間導入狀況及我國實施期程，並再召開正式說明會和各界研商。

3. 目前 CNS 13439 法規所要之幅射干擾及天線端干擾電壓之限制值，在主波及諧波頻段皆有放寬其限制值。現今 Tuner 產品技術(電視或是收音機... ..等)已經非常成熟，但因客戶產品的 Tuner 很多都是購買 Tuner 模組再組裝進自己的機台內，所以有時很難要到模組的中頻(IF)。建議可否直接採用較嚴謹(幅射之其它干擾源限制值 40/47 dB μ V/m & 天線端之其它干擾源限制值 46dB μ V)之限制值方式來進行量測？

表 5 輻射干擾在 3 m 距離之限制值

設備類別	干擾源	頻率 (MHz)	限制值 (dB μ V / m) 準峰值
電視接收機、錄放影機與個人電腦的廣播接收卡	本地振盪	≤ 1000	主波 57
		30至300	諧波 52
		300至1000	諧波 56
	其他	30至230	40
		230至1000	47
廣播衛星傳輸之電視接收機和聲音接收機(室外裝置除外)，紅外線遙控器及紅外線耳機系統	其他	30至230	40
		230至1000	47
調頻聲音接收機個人電腦的廣播接收卡	本地振盪	≤ 1000	主波 60
		30至300	諧波 52
		300至1000	諧波 56
	其他	30至230	40
		230至1000	47

表 2 天線端干擾電壓的限制值

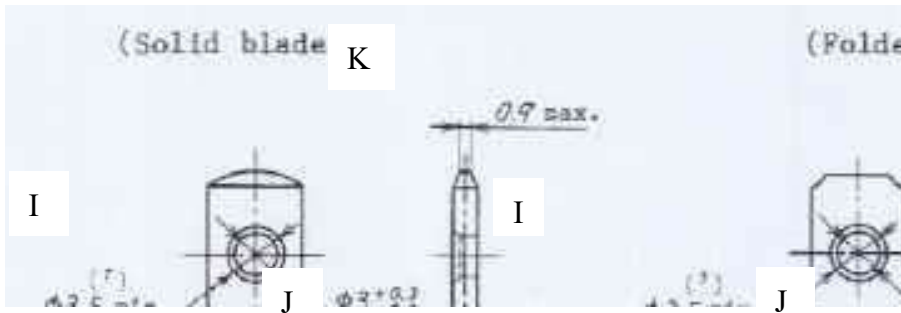
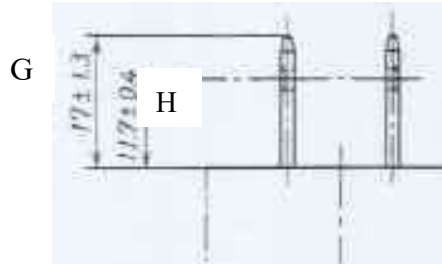
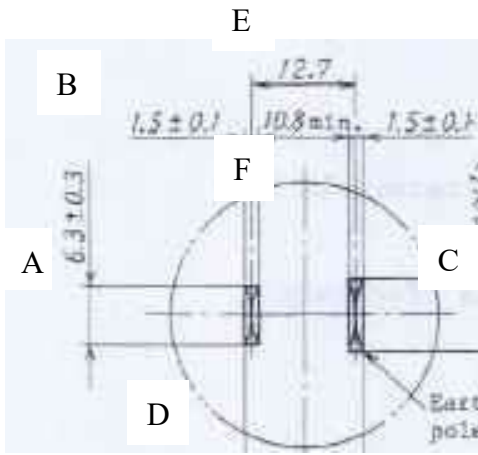
設備類別	干擾源	頻率 MHz	限制值 dB(μ V)75 Ω 準峰值 ⁽¹⁾
工作頻率從 30 MHz 至 1 GHz 之電視接收機、錄放影機和個人電腦的廣播接收卡	本地振盪	≤ 1000 30至950 950至2150	主波 46 諧波 46 諧波 54
	其他	30至2150	46
廣播衛星傳輸之電視接收機和調諧器 ⁽²⁾	本地振盪	950至2150 950至2150	主波 54 諧波 54
	其他	30至2150	46
調頻聲音接收機及個人電腦的廣播接收卡	本地振盪	≤ 1000 30至300 300至1000	主波 54 諧波 50 諧波 52
	其他	30至1000	46
汽車調頻收音機	本地振盪	≤ 1000 30至300 300至1000	主波 66 諧波 59 諧波 52
	其他	30至1000	46
具有射頻輸入的相關設備，例如錄影機，雷射唱盤等	其他	30至2150	46
註 ⁽¹⁾ 在 1 GHz 以上，使用峰值檢波器。			
註 ⁽²⁾ 對調諧器的裝置而言，“天線端”表示“第一中頻的輸入端”。			

決議：

同意可以選擇採用較嚴謹之限制值(輻射之其它干擾源限制值 40/47 dB μ V/m & 天線端之其它干擾源限制值 46 dB μ V)方式進行測試。

CNS 14336-1 (99 年版)			
章節	要求—試驗	結果—備考	判定
1	通則		
1.5	零組件		
1.5.1	通則		
	安全零組件須符合本標準，或相關國家標準之規定。		
1.5.2	零組件之評估與測試須符合正確之相關國家標準且適用其額定值。	本產品具有直接插牆式(direct plug-in)結構，執行插頭刀片極型檢查及尺度量測結果詳如附表 1.5.2，符合 CNS 690 插頭極型及尺度規定。	符合
1.5.3	溫度調節器		
1.5.4	變壓器		
1.5.5	互連電纜線		
1.5.6	跨接電容器		
1.5.7	跨接電阻器		
1.5.7.1	跨接電阻器功能絕緣、基本絕緣及補充絕緣		
1.5.7.2	跨接電阻器接於交流電源供應器與其他電路間的的雙重絕緣或強化絕緣		
1.5.7.3	跨接電阻器用於交流電源供應器和連接至天線或同軸電纜之電路間的雙重絕緣或強化絕緣		
1.5.8	連接至 IT 電源配線系統之零組件		
1.5.9	突波吸收器		
1.5.9.1	通則		
1.5.9.2	變阻器的保護		
1.5.9.3	變阻器跨接功能性絕緣		
1.5.9.4	變阻器跨接基本絕緣		
1.5.9.5	變阻器跨接補充、雙重或強化絕緣		
1.6	電源介面		
1.6.1	a.c.電源配線系統		
1.6.2	穩態輸入電流		
1.6.3	手持式設備之額定電壓不得超過 250V		
1.6.4	中性線導體		

申請號碼：



1.5.2	插頭刀片極型檢查及尺度量測											
位置	A	B	C ⁽¹⁾	D	E	F	G	H	I	J	K	
規定值	6.3 ±0.3	1.5 ±0.1	8 ±0.2	14.6max	12.7 (Ref)	10.8 min	17 ±1.3	11.7 ± 0.4	ψ3.5min	ψ3	+0.3 -0.2	0.9max
量測值												

±單位：mm

1.6.2	表：電氣特性 (在正常狀態) Input test							符合
保險絲 #	額定電流 (A)	工作電壓 (V)	頻率 (Hz)	功率 (W)	電流 (A)	保險絲電流 (A)	狀態	
結果判定：								
在正常負載下，設備之輸入穩態電流不得超過額定電流之 10%。								

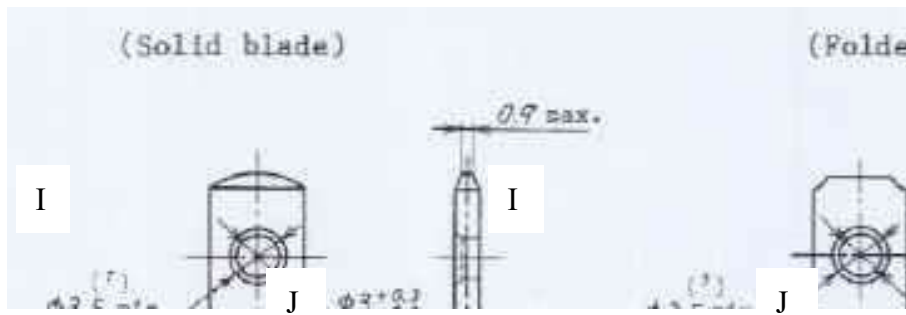
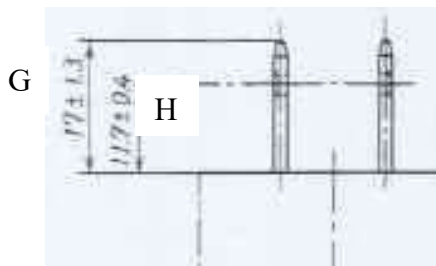
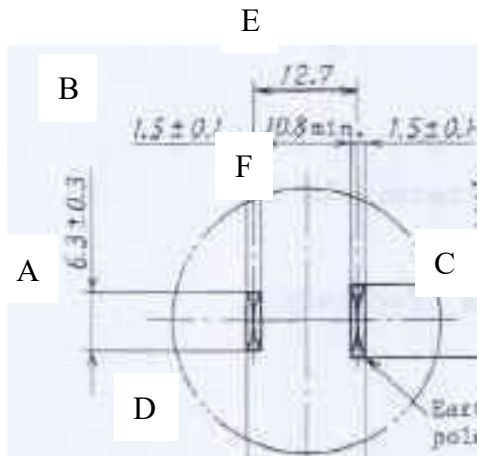
CNS 14408 (93 年版)			
章節	要求—試驗	結果—備考	判定

15	端子裝置		
15.1	插頭及插座		符合
15.1.1	用以連接產品至電源之插頭及連接器，與供應電源至其他產品之電源輸出座，須符合產品連接器之插頭及插座相關規定。	本產品具有直接插牆式(direct plug-in)結構，執行插頭刀片極型檢查及尺度量測結果詳如附表 15.1.1，符合 CNS 690 插頭極型及尺度規定。	符合
	裝於 II 類產品之電源輸出座，必須只能供給 II 類產品。		
	裝於 I 類產品上之電源輸出座，可供給 II 類產品，亦可供給 I 類產品，但須附有可靠之安全接地端子或接點。		
15.1.2	天線及接地之連接器以及負載轉換器與信號轉換器之音頻與視頻線路之連接器，其設計必須如下：		
	一插頭不會與電源輸出座之襯套永久接觸，即使只有一刀片接觸到亦不可。		
	一插頭之形狀不可能會插入電源輸出座。		
	音頻及視頻線路之負載轉換器上之插座，若有依第 5.4 節 b)項之指示燈標示者，則其構造須確保不會被天線、接地插頭或不依第 5.4 節 b)項之指示標示之信號轉換器及負載轉換器之插頭誤插。		
15.1.3	電池替換器輸出線路之端子裝置及類似之電源供應元件之端子裝置，不得與 IEC83”家用及類似一般用途之插頭與插座”之規定相混。		

CNS 14408 (93 年版)			
章節	要求—試驗	結果—備考	判定

7.1 溫升試驗記錄

編號	位置	條件:正常操作 輸入: 室溫:		條件:正常操作 輸入: 室溫:	
		ΔT (K)	限制值 (K)	ΔT (K)	限制值 (K)



15.1.1	插頭刀片極型檢查及尺度量測										
位置	A	B	C ⁽¹⁾	D	E	F	G	H	I	J	K
規定值	6.3 ± 0.3	1.5 ± 0.1	8 ± 0.2	14.6max	12.7 (Ref)	10.8 min	17 ± 1.3	11.7 ± 0.4	ψ3.5min	ψ3	0.9max
量測值											