

抄件

檔 號：

保存年限：

經濟部標準檢驗局第六組 書函

機關地址：10051臺北市中正區濟南路1段4號
聯絡人/聯絡電話：吳昌圖/（02）86488058-259

電子郵件：ct.wu@bsmi.gov.tw
傳 真：（02）86489256

受文者：經濟部標準檢驗局第六組電氣檢驗科

發文日期：中華民國107年5月31日

發文字號：經標六組字第10760017630號

速別：普通件

密等及解密條件或保密期限：

附件：

主旨：107年5月份「電氣商品檢測技術一致性研討會」會議紀錄，業已公布於本局商品檢驗業務專區電子佈告網頁，請自行於（<http://www.bsmi.gov.tw/wSite/lp?ctNode=4134&CtUnit=330&BaseDSD=7&mp=1>）網址下載參閱，請查照。

正本：臺灣區照明燈具輸出業同業公會、台灣光電半導體產業協會、台灣LED照明產業聯盟、台灣區冷凍空調工程工業同業公會、財團法人台灣大電力研究試驗中心、財團法人精密機械研究發展中心、財團法人台灣電子檢驗中心（桃園）、財團法人台灣電子檢驗中心（臺南）、財團法人金屬工業研究發展中心（臺中）、優力國際安全認證有限公司、敦吉科技股份有限公司、安盛國際驗證股份有限公司、程智科技股份有限公司（新北）、耕興股份有限公司（中和）、統安國際股份有限公司、聯合全球驗證有限公司、詎詮科技驗證顧問有限公司、台灣檢驗科技股份有限公司（五權路）、台灣檢驗科技股份有限公司（五工路）、台灣德國萊因技術顧問有限公司台中分公司、泓澤科技股份有限公司、經濟部標準檢驗局基隆分局、經濟部標準檢驗局新竹分局、經濟部標準檢驗局臺中分局、經濟部標準檢驗局臺南分局、經濟部標準檢驗局高雄分局

副本：

電氣商品檢測技術一致性研討會會議紀錄

開會時間：107年5月9日（三）上午9時30分

開會地點：本局汐止電氣檢驗科技大樓簡報室

主持人：謝簡任技正孟傑

出席人員：詳如簽名冊

記 錄：吳昌圖

宣導事項：

一、第六組

依據本局政風室100年5月5日簽核內容辦理：

建請第六組於檢驗一致性會議內容註明「本局相關法規法律位階高於檢驗一致性會議，檢驗一致性會議僅係補強與釋示作用」。

二、第六組

本局各單位及本局指定試驗室於電氣商品檢測技術一致性研討會所提出的議題，其內容引用到廠商技術文件、電路圖、產品照片……等等，應先取得廠商同意書，避免本局將其議題及結論內容公布在本局網站時，侵犯到廠商的智慧財產權。

三、第六組

RoHS 連絡窗口：

第六組連絡窗口：陳宛琳，02-23431867，wanlin.chen@bsmi.gov.tw

基隆分局連絡窗口：陳孝銘，02-24231151#2303，takashi.chen@bsmi.gov.tw

新竹分局連絡窗口：蘇國銘，03-4594791#848，KM.Su@bsmi.gov.tw

臺中分局連絡窗口：詹宗倫，04-22612161#612，alun0528@bsmi.gov.tw

臺南分局連絡窗口（技術單位）：謝文馨，06-2264101#334，vita.hsieh@bsmi.gov.tw

臺南分局連絡窗口（審查單位）：徐政聰，06-2264101#214，ct.hsu@bsmi.gov.tw

高雄分局連絡窗口：鄭宏仁，07-2511151#645，waterfly.cheng@bsmi.gov.tw

四、第六組

1. 依105年11月17日經標三字第10530005250號公告修正「應施檢驗電動手工具之相關檢驗規定」，並自106年1月1日生效，請自行於
（<http://www.bsmi.gov.tw/wSite/public/Data/f1483062470913.pdf>）網址下載參閱。
2. 依105年12月27日經標三字第10530006230號公告修正「應施檢驗配線用插接器及電源線組商品之相關檢驗規定」，並自即日起生效，請自行於
（<http://www.bsmi.gov.tw/wSite/public/Data/f1483005176951.pdf>）網址下載參閱。

3. 依 106 年 1 月 4 日經標三字第 10530006420 號公告修正「應施檢驗無線電鍵盤等 92 項商品之相關檢驗規定」，並自即日生效，請自行於
(<http://www.bsmi.gov.tw/wSite/public/Attachment/fl483513037502.pdf>) 網址下載參閱。
4. 依 106 年 2 月 24 日經標三字第 10630000780 號公告修正「應施檢驗電毯等 63 項商品之相關檢驗規定」，並自即日生效，請自行於
(<http://www.bsmi.gov.tw/wSite/public/Data/fl487927129758.pdf>) 網址下載參閱。
5. 依 106 年 2 月 24 日經標三字第 10630000680 號公告修正「應施檢驗安定器內藏式螢光燈泡商品之相關檢驗規定」，並自即日生效，請自行於
(<http://www.bsmi.gov.tw/wSite/public/Data/fl488426582405.pdf>) 網址下載參閱。
6. 依 106 年 3 月 24 日經標三字第 10630001470 號公告修正「應施檢驗飲水供應機商品之相關檢驗規定」，並自即日生效，請自行於
(<http://www.bsmi.gov.tw/wSite/public/Data/fl490337143726.pdf>) 網址下載參閱。
7. 依 106 年 3 月 27 日經標三字第 10630001470 號公告修正「應施檢驗電動機等 32 項商品之相關檢驗規定」，並自即日生效，請自行於
(<http://www.bsmi.gov.tw/wSite/public/Data/fl490680883107.pdf>) 網址下載參閱。
8. 依 106 年 4 月 10 日經標三字第 10630001580 號公告修正「應施檢驗電源供應器等 7 項商品之相關檢驗規定」，並自即日生效，請自行於
(<http://www.bsmi.gov.tw/wSite/public/Attachment/fl491882379016.pdf>) 網址下載參閱。
9. 依 106 年 4 月 24 日經標三字第 10630001960 號公告修正「應施檢驗空氣調節機及照明類等 8 項商品之相關檢驗規定」，並自即日生效，請自行於
(<http://www.bsmi.gov.tw/wSite/public/Data/fl493109420919.pdf>) 網址下載參閱。
10. 依 106 年 4 月 25 日經標三字第 10630000760 號公告修正「應施檢驗熱陰極螢光燈管及其交流安定器商品之相關檢驗規定」，並自即日生效，請自行於
(<http://www.bsmi.gov.tw/wSite/public/Data/fl493197989354.pdf>) 網址下載參閱。
11. 依 106 年 5 月 15 日經標三字第 10630002190 號令：
 - (1) 本局自 104 年 12 月 29 日經標三字第 10430007280 號修正公告「應施檢驗自動資料處理機等 6 項商品之相關檢驗規定」迄今，共計 11 項公告，前揭公告商品依修正後之檢驗標準申請並經本局審核同意核(換)發證書者，於強制實施日前，得免加註 RoHS 或 RoHS (XX)。
 - (2) 「配線用插接器、電源線組」如因商品本體太小，無法於商品檢驗標識下方或右方同時加註 RoHS 或 RoHS (XX)，得於商品檢驗標識臨近處進行標示，請自行於
(<http://www.bsmi.gov.tw/wSite/public/Data/fl494840189139.pdf>) 網址下載參閱。
12. 依 106 年 6 月 1 日經標三字第 10630002200 號令：本局自 104 年 12 月 29 日經標三字第 10430007280 號修正公告「應施檢驗自動資料處理機等 6 項商品之相關檢驗規定」迄今，經查有使用電源線組(包含非分離式電源線組、分離式電源線組及延長用電源線組)之電機電子類應施檢驗商品檢驗規定相關公告共計 7 項，前揭公告商品之電源線組(庫存品)，如符合舊版檢驗標準 CNS 10917 (85 年版)、CNS 10917-1 (87 年版)、CNS 10917-2 (85 年版)、

- CNS 10917-3 (85 年版) 或 IEC 60799 (1998) 並取得證書者，得延長使用至 107 年 6 月 30 日，請自行於 (<http://www.bsmi.gov.tw/wSite/public/Data/fl496453440506.pdf>) 網址下載參閱。
13. 依 106 年 7 月 13 日經標三字第 10630003520 號公告修正「電器用開關等 16 項產品實施自願性產品驗證之證書有效期限及驗證標準」，並自即日生效，請自行於 (<http://www.bsmi.gov.tw/wSite/public/Data/fl1500357270249.pdf>) 網址下載參閱。
 14. 依 106 年 7 月 17 日經標三字第 10630003580 號公告修正「冷媒壓縮機等 6 項產品實施自願性產品驗證之證書有效期限」，並自即日生效，請自行於 (<http://www.bsmi.gov.tw/wSite/public/Data/fl1500363757336.pdf>) 網址下載參閱。
 15. 依 106 年 8 月 23 日經標三字第 10630004620 號公告修正「應施檢驗電毯等 63 項商品之相關檢驗規定」，並自即日生效，請自行於 (<http://www.bsmi.gov.tw/wSite/public/Data/fl1503909350414.pdf>) 網址下載參閱。
 16. 依 106 年 8 月 25 日經標三字第 10630004290 號公告修正「應施檢驗電動機等 32 項商品之相關檢驗規定」，並自即日生效，請自行於 (<http://www.bsmi.gov.tw/wSite/public/Data/fl1504685678797.pdf>) 網址下載參閱。
 17. 依 106 年 8 月 24 日經標三字第 10630004600 號公告修正「應施檢驗空氣調節機及照明類等 8 項商品之相關檢驗規定」，並自即日生效，請自行於 (<http://www.bsmi.gov.tw/wSite/public/Data/fl1504691426549.pdf>) 網址下載參閱。
 18. 依 106 年 10 月 5 日經標三字第 10630005480 號公告訂定「應施檢驗電動自行車等 4 項商品之相關檢驗規定」，並自即日生效，請自行於 (<http://www.bsmi.gov.tw/wSite/public/Data/fl1507706449388.pdf>) 網址下載參閱。
 19. 依 106 年 12 月 27 日經標三字第 10630007610 號公告修正「應施檢驗配線用插接器及延長用電源線組等 4 項商品之相關檢驗規定」，並自即日生效，請自行於 (<https://www.bsmi.gov.tw/wSite/public/Data/fl1514453923983.pdf>) 網址下載參閱。
 20. 依 107 年 1 月 10 日經標三字第 10730000010 號公告「經濟部標準檢驗局電機電子類應施檢驗商品等 7 項公告修正前原型式試驗報告之適用規定」，並自即日生效，請自行於 (<https://www.bsmi.gov.tw/wSite/public/Data/fl1516004178026.pdf>) 網址下載參閱。
 21. 依 107 年 2 月 27 日經標三字第 10730001100 號公告修正「應施檢驗排油煙機商品之相關檢驗規定」，請自行於 (<https://www.bsmi.gov.tw/wSite/public/Attachment/fl1519715331283.pdf>) 網址下載參閱。
 22. 「電器及電子商品標示基準」，業經經濟部於中華民國 107 年 1 月 19 日以經商字第 10702400130 號公告修正，並自 107 年 3 月 8 日生效，請自行於 (<https://www.bsmi.gov.tw/wSite/public/Data/fl1518054757141.pdf>) 網址下載參閱。

五、第六組

1. 為配合產品驗證認可管理系統新增相關功能正式上線，本局商品驗證機構 (CCB) 請將業者申請文件及相關技術文件依編碼原則上傳系統。CCB 使用系統網址：
<https://rpconline.bsmi.gov.tw:3470/pcm/login.jsp>

2. 對於經 TAF 認證並取得本局認可之指定試驗室，其核發之型式試驗報告應標示 TAF 認證標誌，並作為本局各審查單位及驗證機構受理之依據。

六、第三組（第二科）

1. 為因應延長用電源線組及電纜捲盤之已取得舊版檢驗標準之證書且於 106 年 12 月 31 日前提供限用物質情況標示之位置、樣張及限用物質含有情況標示聲明書向本局申請換發證書者，可使用至證書期滿，至多延長至 107 年 12 月 31 日止，延長用電源線組及電纜捲盤之非分離式電源線組庫存品比照本局 106 年 6 月 1 日經標三字第 10630002200 號令。
2. 限用物質含有情況表格（樣張）標示的位置為【商品的本體、包裝、標貼或說明書，但以網頁方式提供（揭露）應將網址明確記載於本體、包裝、標貼或說明書】如僅變更標示位置，標示內容不變，且未涉及商品外觀、零組件、線路圖等之不同；亦或是登錄的生產廠場不同，後續樣張標示的位置已符合上述公告規定之位置，則不需再辦理核備。

七、第六組（報驗發證科）

1. 線上投件時，係屬模式 2+4 或 2+5 之案件，請多加確認品管驗證機構及品管驗證機構國別是否與證書相同，尤其是從單機版自行輸入而非下拉選單點選者，請於線上系統確認是否符合，櫃檯人員比對不符會進行退件處理。
2. 依據本局公告修正「應施檢驗空氣調節機及照明類等 8 項商品之相關檢驗規定」及「應施檢驗揚聲器等 24 項商品之相關檢驗規定」，於 6 月 30 日前未增加 RoHS 標準之證書，7 月 1 日起進行廢證，請盡速辦理換證事宜。
3. 本局「商品重要零組件追溯系統」於 107 年 3 月 26 日正式上線，自 4 月 30 日 0 點起驗證登錄及型式認可新申請案之重要零組件（材料）規格一覽表為須檢附文件，如無檢附則無法受理。（範例下載路徑如下：進入「本局網站首頁」→「下載與申辦」→「單一窗口」→「業務申辦」之【商品檢驗業務】項下之【驗證登錄申請】及【型式認可申請】點選即可）
4. 依據本局於 106 年 2 月 24 日及 106 年 8 月 23 日以經標三字第 10630000780 號及經標三字第 10630004620 號公告修正「應施檢驗電毯等 63 項商品之相關檢驗規定」辦理，於 107 年 12 月 31 日前未增加修正後檢驗標準之證書，108 年 1 月 1 日起進行廢證，請盡速辦理換證事宜。
5. 本局以電子化登錄程式檔案受理案件，為使申請文件與系統上傳資料一致，申請案件時請以電子化系統產出紙本資料，核對用印後再投件。
6. 需變更其他標準之變更案件（非 RoHS 標準），請勿勾選【檢驗標準 CNS 15663 第 5 節含有標示】，系統已增加【檢驗標準】之變更項目供廠商點選，且不須填寫變更後檢驗標準。

八、第三組及第六組

CNS 15663 第 5 節「含有標示」並不適用電池產品，業者應於 108 年 1 月 1 日前將相關文件刪除限用物質含有情況表格內「電池」單元標示及提出核備申請。（請參閱 106 年 6 月 28 日資訊與影音商品檢測技術一致性研討會第三組宣導事項 2，網址：<https://www.bsmi.gov.tw/wSite/public/Data/fl499831698547.pdf>）

九、第三組（第二科）

1. 依本局 107 年 1 月 19 日召開「研商家電類商品檢驗標準 CNS 60335-1『軟體評估』試驗項目審查方式」會議紀錄，有關家電類商品安規檢驗標準 CNS 60335-1（103 年版）之「軟體評估」試驗項目，擬參照目前家電類商品重要零組件驗證審查方式，引用國際電工委員會電氣設備符合性測試及驗證體系（IECEE CB SCHEME）之國家驗證機構（NCB）及驗證機構試驗室（CBTL）的 IEC 60335-1 報告內容，經本局具有 CNS 60335-1（103 年版）「軟體評估」項目能力之認可指定試驗室審核其試驗報告之完整性及一致性，必要時可進行比對確認，據以核發該測試項目之型式試驗報告。另對不具有 CB 試驗報告之業者，仍應依 CNS 60335-1（103 年版）要求執行軟體評估試驗。
2. 為讓業者能順利於 107 年 12 月 31 日前依家電新版檢驗標準申請審查換發證書，請各試驗室協助通知業者辦理新標準換證作業，並即早進行檢驗測試及向本局申請換證。
3. 經詢問 TAF 目前本局指定試驗室 CNS 60335-1 軟體評估項目能力的認證狀況，因現行 TAF 將其拉出與原有安規領域脫離成獨立認可能力，惟已取得 CNS 60335-1 Annex R 認證僅有 6 家指定試驗室，請具備軟體評估能力之各指定試驗室儘速取得認證，避免影響後續家電新標準換證的執行。

目前具有 CNS 60335-1 Annex R 認證軟體評估項目能力之指定試驗室名單：

- (1) 財團法人精密機械研究發展中心/電氣安規檢測試驗室
 - (2) 財團法人台灣電子檢驗中心 台南電磁相容/安規實驗室
 - (3) 台灣檢驗科技股份有限公司/可靠度實驗室
 - (4) 亞信檢測科技股份有限公司
 - (5) 財團法人台灣電子檢驗中心/產品安全實驗室
 - (6) 一般財團法人日本品質保證機構-日本 JQA/北關西測試中心
4. 依據本局 106 年 4 月 24 日以經標三字第 10630001960 號公告修正「應施檢驗空氣調節機及照明類等 8 項商品之相關檢驗規定」，冷氣及照明類廠商依該修正公告前檢驗標準取得商品型式認可或驗證登錄證書者，應於 107 年 6 月 30 日前依修正公告規定向本局完成證書換發；屆時未完成者，本局將依商品型式認可管理辦法第 16 條第 1 款或商品檢驗法第 42 條第 9 款規定廢止其商品型式認可或驗證登錄證書。
 5. 依據本局 107 年 3 月 8 日經標三字第 10730000880 號書函，請各指定試驗室儘速向本局申請更換新版認可證書。
 - (1) 為能即時更新本局指定試驗室認可標準減列作業，簡化本局行政流程，避免認證與驗證機構對試驗室資格認定時間有所落差進而影響業者之權益，本局修正「指定試驗室認可申請表」及「經濟部標準檢驗局指定試驗室認可證書」內容，請各試驗室填具新版認可申請表，簽章後郵寄至本局第三組申請換發新版指定試驗室認可證書，申請表電子檔置於本局網站（<http://www.bsmi.gov.tw/>首頁/商品檢驗/書表下載/指定試驗室認可）。
 - (2) 本次換證係因配合本局推動行政流程簡化，如指定試驗室無異動其他認可項目者，不需繳納證書換證費用。
 - (3) 目前尚有部分試驗室未完成換證作業，請配合儘速向本局申請，避免後續本局追催。

6. 電動手工具類商品應施檢驗範圍相關事項宣導：

- (1) 依勞動部 106 年 9 月 1 日勞職安 4 字第 1061033490 號函，職業安全衛生法第 7 條所定機械、設備及器具應辦理資訊申報網站登錄產品範圍，其中包含手提式或攜帶型之手推刨床、木材加工用圓盤鋸及研磨機。
- (2) 因本局現行公告電動手工具類商品應施檢驗範圍，排除屬職業安全衛生法所指定之機械設備器具者；爰請試驗室承接電動手工具類商品檢測案件時，先行確認商品是否屬前項職業安全衛生法（職安署）所指定之機械設備器具範圍，並可於勞動部職業安全衛生署機械設備器具安全資訊網查詢登錄產品
(<https://tsmark.osha.gov.tw/sha/public/home.action?codeVerify=9188>)。

十、第六組

1. 本局重要零組件追溯系統預計 107 年 3 月 26 日上線，敬請指定試驗室協助業者辦理，並廣為宣導，請自行於 <https://www.bsmi.gov.tw/wSite/public/Attachment/fl516176755296.xls> 網址下載參閱。
2. 指定試驗如有相關意見請與各專業試驗室重要零組件追溯系統窗口連絡，重要零組件追溯系統連絡窗口：

第六組電氣檢驗科連絡窗口：劉德聰，02-86488058#227，Dt.Liu@bsmi.gov.tw

基隆分局連絡窗口：邱建隆，02-24525008#228，jalong.chiou@bsmi.gov.tw

新竹分局連絡窗口：葉永宏，03-4594791#810，yh.ya@bsmi.gov.tw

臺中分局連絡窗口：李政哲，04-22612161#617，JJ.Li@bsmi.gov.tw

臺南分局連絡窗口：郭啟田，06-2264101#216，pepen.kuo@bsmi.gov.tw

高雄分局連絡窗口：黃馨德，07-2511151#714，sd.huang@bsmi.gov.tw

十一、107 年 4 月型式認可或驗證登錄案件審查抽測結果：

基隆分局：抽測 0 件。

新竹分局：抽測 0 件。

臺中分局：抽測 0 件。

臺南分局：抽測 4 件，符合。

高雄分局：抽測 0 件。

討論議題：

議題一：譯鈦科技公司提案

案由：

CNS 15767-1 第 22 節拔出插頭所需之力要求，適用 CNS 690 表 1 之規定之插頭極型時，依表 16A 之規定。另第 22.2 節最小拔出力之查證要求，僅描述適用表 16 之情況需使用最小尺寸的刀片量規，而適用表 16A 之情況，以適合之插頭測試即可。惟標準未解釋何謂「適合之插頭」，請討論「適合之插頭」是指一般認可品插頭，還是需為最小尺寸治具插頭？

22.2 最小拔出力之查證

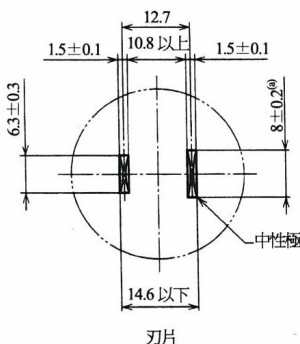
適用表 16 之情況，將圖 19 所示之試驗用刀片量規插進插座或插頭之每個單獨刃座中，插座或插頭之放置使量規垂直朝下。適用表 16A 之情況，以適合之插頭垂吊。若有遮蔽片，使其無法作用，避免影響試驗。

試驗用刀片量規以硬化鋼材製成，其有效長度內之表面粗糙度於 $0.6 \mu\text{m}(0.6)$ 及 $0.8 \mu\text{m}(0.8)$ 之間。

量規刀片部分之尺寸應等於適當標準表單所示之最小值 $0_{-0.01} \text{ mm}$ ，而長度則足以與插座之刃座充分接觸。量規應能釋出等於表 16 規定之力。適用表 16A 之情況，以適合之插頭垂吊。

高雄分局意見：

1. 本案回歸 CNS 15767-1 第 22 節標準精神，於 22.1 最大拔出力之查證，試驗用插頭具以硬化鋼材製成且精細研磨之刀片並為最大規定尺寸；於 22.2 最小拔出力之查證，試驗用插頭具以硬化鋼材製成並為最小規定尺寸，故適用表 16A 之情況，以適合之插頭測試，仍應使用符合上述材質及最小規定尺寸之插頭。
2. 經瞭解當初修訂標準時，原表 16 係單刀片量規，故可直接以最小尺寸描述，但表 16A 為多刀片量規，於 CNS 690 就有 22 個極型表單，各表單尺度並非全部有正負許可差，例如圖 1 標準表單兩刀片內側之間距離須 10.8mm 以上、兩刀片外側之間距離須 14.6mm 以下、兩刀片中心點間距離為 12.7mm，量規會以兩刀片中心點間距離為 12.7mm 製作，而不會使用兩刀片內側之間距離 10.8mm 製作，故才會以「適合之插頭」描述。所以，刀片尺寸仍應使用表單所訂最小規定尺寸。



結論：

依 CNS 15767-1 第 22.2 節最小拔出力之查證要求，適合之插頭其試驗用刀片量規以硬化鋼材製成，應使用 CNS 690 表單所訂最小規定尺寸。

議題二 台灣檢驗科技(股)公司提案

案由：

因應台灣尚有兩孔的插座型式，為配合消費者需求，有一電動類產品客戶想在產品包裝內附上一個三轉二的轉接器，詢問 BSMI 是否合宜？若要將此 BSMI 認可轉接器放入 EMI 及安規報告中之重要零組件，是否可接受？



臺南分局意見：

依據 95 年 5 月份「資訊與電氣商品檢測技術研討會」會議紀錄，對於 OI 類產品使用的電源線（其插頭附接地引線）是否要停止適用？

會議結論：

- (一) 無相對應接地座供此接地引線連接，故此類構造危險性高。
- (二) 當初係因應 OI 類產品過渡時期，所採取之折衷方式。
- (三) 本次會議決議，自 90 年 1 月 1 日以後受理之案件開始停止適用此類構造之電源線。
- (四) 之前通過以此構造申請 OI 類報告者可免費變更為 I 類報告（需更換電源線）。

基隆分局意見：

仍應以產品原設計為考量，原為 I 類產品，附上轉接器，大部分家庭的兩孔插座仍無法接地，而變成 II 類產品。如同之前一致性會議決議不可使用插頭本身附有接地線，故產品送審時不可附上此轉接器。

結論：

經會後再徵詢各分局專業試驗室及指定試驗室意見，並依據 95 年 5 月份「資訊與電氣商品檢測技術研討會」會議紀錄結論，商品所附之轉接器不接受列入 EMI 及安規報告中之重要零組件。