

檔 號：

保存年限：

經濟部標準檢驗局第六組 書函

機關地址：10051臺北市中正區濟南路1段4號

聯絡人／聯絡電話：陳滄洲 02-86488058*616

電子郵件：johnny.chen@bsmi.gov.tw

傳真：02-86484210

抄
件

受文者：電磁相容科

發文日期：中華民國99年7月8日

發文字號：經標六組磁字第09960051400號

速別：

密等及解密條件或保密期限：

附件：如主旨

主旨：有關99年6月份「資訊與影音商品檢測技術一致性研討會」會議紀錄，業已公布於本局商品檢驗業務專區電子佈告網頁，請自行於(<http://www.bsmi.gov.tw/wSite/lp?ctNode=2842&CtUnit=330&BaseDSD=7&mp=1>)網址下載參閱，請查照。

正本：台灣電子檢驗中心等47家試驗室

副本：本局各分局、第一組、第三組、第五組、第六組

經濟部標準檢驗局第六組

99.7.9 RX

資訊與影音商品檢測技術一致性研討會

開會時間：99年6月23日

開會地點：電氣檢驗科技大樓簡報室

主持人：陳科長鴻銘

出席人員：詳如簽名單

記錄聯絡人及電話：陳滄洲 (02-86488058 分機 616)

提案討論：

一、議題討論：

有關93年12月29日討論事項3，決議(2) “若POWER申請認證時不附POWER CORD，則證書上將註明“不可在市面上單獨販售”，且報告及相關技術文件內也須說明清楚銷售對象為系統廠商不會在市面販售。”，討論該決議之適用性。

決議：經彙整多家試驗室及電源供應器申請廠商踴躍提供之寶貴意見，並於本次會議中討論後，仍維持上述93年12月29日討論事項3之決議(2)，惟申請廠商投件時應檢附一份切結書(有關電源供應器未申請電源線之切結事項)，其切結書之詳細內容及格式將再討論確定後，另行公布實施。

二、敦吉檢測科技股份有限公司議題：

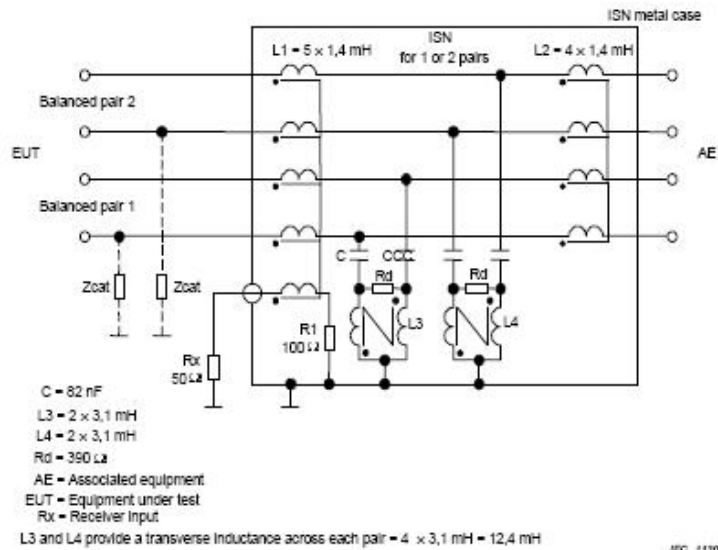
(一)上次議題：

有關GPS測試要求之先前規定必須有多顆衛星定位加導航的功能，如將GPS置於open site測試直接接收天空衛星訊號，測試中將GPS設定一目的地，當測試桌旋轉時可見導航圖中的車頭亦轉向，因此可判定GPS進入多顆衛星定位加導航的功能，只是位移的距離較小，針對該測試方式之可行性？

決議：依廣達電腦的意見「目前仍有大部分的GPS產品未具有陀螺儀功能，且若位移距離(例如：測試桌旋轉時)不夠時，將無法改變方向，難以達到“多顆衛星定位加導航功能的測試”要求」，惠請各試驗室針對此問題踴躍提出意見後，再於會議中討論。

(二)本次議題：

- 1.關於1GHz以上測試，最高內部訊號源之定義為何？如以USB 2.0最高的頻率源Clock 12MHz是無需測試。有人認為應包括了480Mbit/s USB資料連接速率則最高的傳輸率為480MHz，則需測試至2GHz？
- 2.目前是否可執行(1GHz以上，Telcom port測試)還是需等BSMI公告才可測試，BSMI才會接受測試報告？
- 3.1GHz以上測試模式可否以30MHz~1GHz之worst case測試即可？
- 4.關於ISN的測試部分，實驗室可否使用T8 network進行RJ-45量測(ISN RJ-45如附件)，就T8 & T4 LCL network frame(P=ISN LCL)差異於多了四條相同的線路？

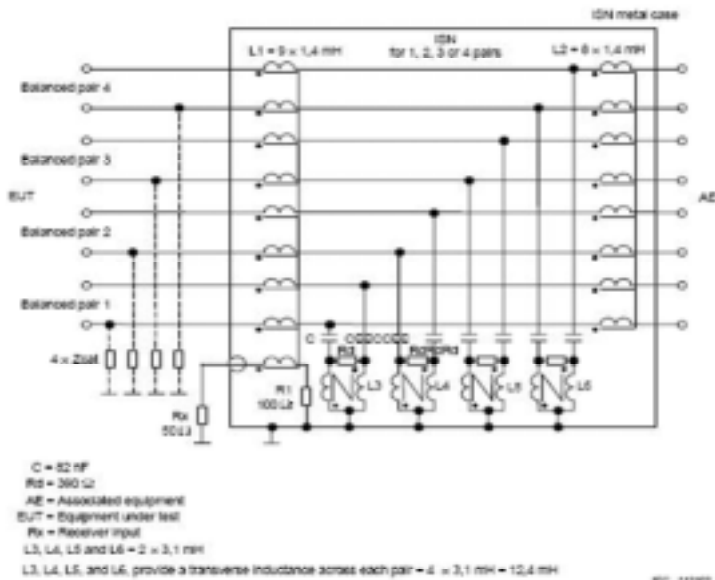


NOTE 1 Nominal voltage division factor defined in 9.6.2 e) = 9,5 dB.

NOTE 2 Zcat represents the unbalance network required to adjust the LCL of the ISN to the values specified in 9.6.2 c) 1) - 4).

NOTE 3 This ISN can be used to measure common mode disturbances equally well on a single unshielded balanced pair or on two unshielded balanced pairs.

Figure D.2 - ISN with high longitudinal conversion loss (LCL) for use with either one or two unshielded balanced pairs



NOTE 1 Nominal voltage division factor defined in 9.6.2 e) = 9,5 dB.

NOTE 2 Zcat represents the unbalance network required to adjust the LCL of the ISN to the values specified in 9.6.2 c) 1) - 4).

NOTE 3 This ISN can be used to measure common mode disturbances equally well on a single unshielded balanced pair, or on two, three or four unshielded balanced pairs.

Figure D.3 - ISN with high longitudinal conversion loss (LCL) for use with one, two, three, or four unshielded balanced pairs

決議：

1. 依據 CNS13438(95 年版)標準,最高內部信號源定義為在待測設備內產生或使用的最高頻率,或待測設備操作或調諧的最高頻率,必須依據待測設備內部信號源之最高頻率來判斷;議題中所提出的 480Mbit/s USB 資料連接率,若其最高內部信號源之最高頻率確實為 480MHz,則必須測量至 2GHz。

2. 有關 CNS13438 輻射擾動 1GHz 以上測試及電信埠 ISN 測試之執行，必須在本局正式公告後才可投件申請；至於公告前，指定試驗室已取得本局該測試領域認可者，其在認可後所測試之資料均可接受。
3. 1GHz 以上測試模式不同意以 30MHz~1GHz 之 worst case 測試。
4. 目前不接受，若各試驗室有問題時，請提出 T8 及 T4 實際進行 RJ-45 量測結果之差異性，再於會議中進一步討論。

三、中華電信研究所議題：

(附檔為此案說明及相關國外 CB, 歐洲 GS, 韓國 KC, 美國 UL, 澳洲 SAA 證書供 BSMI 參考!)

產品 Label 上特別加註 "Peak 3.7A 9.2s"，詳細說明如下，請 BSMI 同意該標示？

(一) 由於此案核備 Label 在 Label 上特別加註 "Peak 3.7A 9.2s" 此意指輸入仍供電下，輸出標示為 24Vdc, 2.2A(Peak 3.7A, 9.2sec)，括弧中 如下第 2 點為製造廠商所提供資訊，而這標示是指 adapter 在接上印表機後待機狀態為一恒定電流，當列印時會達到的電流及時間說明如下第 2 點，而以安規測試評估觀點，LPS、最大 VA 試驗 皆有測試到 3.7A，且在異常測試時輸出過載也測到更嚴格的 3.72A 且測試時間遠遠超過 9.2s，可以說是更加嚴格的測試後，無安規危險顧慮 所以標註 "Peak 3.7A 9.2s" 只是依印表機廠商要求加註說明而已，由於此次只針對 Adapter 作認證且以更為嚴格的異常測試評估了，所以後端產品就算連接到比印表機產品特性更嚴格的條件都是符合安規觀點的，加上此 adapter 也有多國認證，在測試方面也都依照此安規觀點評估符合且可標示加註。

(二) "Peak 3.7A 9.2s" 此意指當設備在正常動作待機時，印表機的電流是一個恒定的直流，當進入列印狀態時，電流會上升到 3.7A 持續 9.2s 之後電流會變成 0A 持續 6.5s。

註：印表機指列印彩色照片的印表機，它在待機狀態時，電源會提供一個恒定的直流。彩色照片是由紅、綠、藍三種基色混合而成的，印表機列印一張彩色照片需要的時間 $9.2s \times 3 + 6.5s \times 2 = 40.6s$ ，即列印“紅色”時印表機需要的電流為 3.7A（持續的時候是 9.2s）等 6.5s（此時印表機需要的電流為 0A）再去列印“綠色”，需要的電流為 3.7A（持續的時候是 9.2s）再等 6.5s（此時印表機需要的電流為 0A）最後列印“藍色”，需要的電流為 3.7A（持續的時候是 9.2s）。此時，一張完整的彩色照片就出來了。

如下：

$$\underline{9.2s(3.7A)} + 6.5s(0A) + \underline{9.2s(3.7A)} + 6.5s(0A) + \underline{9.2s(3.7A)}$$

紅

綠

藍

決議：不同意上述產品標籤上特別加註 "Peak 3.7A 9.2s" 之標示。應將規格依據實際規格明確標示，讓使用者在操作使用時能夠清楚地識別；議題提出之規格若要標示時，則應將各種狀態(例：待機、列印、持續時間、等待時間)及分別呈現的電氣規格同時明確標示於 label，並須完全符合測試之要求。